

Статья 254 - 2009**Технические требования для Серийных автомобилей (Группа N)**

Перевод соответствует оригиналу по состоянию текста оригинала на 01.07.2009

Изменены статьи:	6.3
	6.8
	6.9
	7.1
	7.2.2
	7.2.5
	7.2.6
	7.5.3
	6.1 с 01.01.2010 опубликовано 24.06.2009
	6.3 с 01.01.2010 опубликовано 24.06.2009
	7.6 с 01.01.2011 опубликовано 24.06.2009

СТАТЬЯ 1. ОПРЕДЕЛЕНИЕ

Автомобили Туризма выпускаемые крупными сериями.

СТАТЬЯ 2. ОМОЛОГАЦИЯ

По крайней мере, 2500 идентичных экземпляров, должны быть произведены за 12

последовательных месяцев и омологированы ФИА как автомобили Туризма (Группа А).

Варианты Поставки (VF) для Автомобилей Туризма (Группа А) имеют силу также и для Серийных Автомобилей (Группа N).

Все варианты изготовления (VP) действительны для Серийных Автомобилей (группа N).

Варианты Опции (VO) Автомобилей Туризма (Группа А) не имеют силу в группе Серийных Автомобилей (Группа N), если они не относятся к перечисленному ниже:

- Маховик двигателя, того же самого диаметра и того же самого веса как оригинальный, и если только оригинальный маховик состоит из двух частей.

- Маховик для автоматических коробок передач;

- Топливный бак;

- Автоматическая коробка передач;

- Люк в крыше (включая откидные лючки);

- Каркас безопасности;

- Опоры и крепления сидений;

- Точки крепления ремней безопасности

- Версии кузова (2/4 двери).

Варианты опций SP неприменимы для Серийных Автомобилей (Группа N).

Использование баков, омологированных в VO для Автомобилей Туризма (Группа А) должно соответствовать предписаниям Статьи 255-5.9.2 Требований для Автомобилей Туризма (Группа А) и Статьи 254-6.8.

Эволюции Типа (ET), Кит-варианты (VK) и Спортивные Эволюции (ES) омологированные для Автомобилей Туризма (Группа А) не имеют силу для Серийных Автомобилей (Группа N).

Однако, Эволюции Типа и Спортивные Эволюции, омологированные с 01.01.97 в Группе А, имеют силу в Группе N.

СТАТЬЯ 3. ЧИСЛО МЕСТ

Автомобили должны иметь, по крайней мере, четыре места для сидения, в соответствии с размерами, определенными для Автомобилей Туризма (Группа А).

СТАТЬЯ 4. ИЗМЕНЕНИЯ И ДОБАВЛЕНИЯ РАЗРЕШЕННЫЕ ИЛИ ОБЯЗАТЕЛЬНЫЕ

Все изменения, которые явно не разрешены настоящими правилами, безусловно запрещены.

С автомобилем могут производиться только те работы, которые необходимы для его нормального обслуживания, или для замены частей, изношенных при использовании или поврежденных при поломке.

Пределы разрешенных изменений, определены здесь и ниже.

Кроме них, любая часть, изношенная при использовании или поврежденная при поломке может быть заменена только оригинальной частью, идентичной поврежденной.

Автомобили должны быть строго серийными моделями и должны быть идентифицируемы по данным карты омологации.

СТАТЬЯ 5. МИНИМАЛЬНЫЙ ВЕС

5.1 Автомобили должны иметь вес, не менее, чем предусмотренный картой омологации.

Это реальный вес пустого автомобиля (без людей и багажа на борту) без инструмента и домкрата и максимум с одним запасным колесом. Если на борту находятся два запасных колеса, то перед взвешиванием одно из них должно быть удалено.

Все резервуары для жидкостей (смазка, охлаждение, тормоза, обогрев, если они есть) должны быть заполнены до уровня предусмотренного заводом изготовителем, за исключением резервуаров для жидкостей омывателей ветрового стекла или фар головного света, охлаждения тормозов, топлива и впрыска воды, которые должны быть пусты.

Дополнительные фары, не предусмотренные омологационной картой, должны быть сняты перед взвешиванием.

5.2 Только для ралли, минимальный вес автомобиля (при условиях статьи 5.1) с экипажем (водитель + штурман + полная экипировка водителя и штурмана) должен быть: минимальный вес указанный в ст.5.1.+ 150 кг. Кроме того, вес, указанный в ст.5.1 должен быть соблюден.

СТАТЬЯ 6.**6.1 Двигатель**

- Пластмассовые кожухи двигателя, назначение которых - скрыть механические компоненты в моторном отсеке, могут быть удалены, если они несут исключительно эстетические функции.

Шумоизолирующий материал, расположенный под капотом и не видимый снаружи может быть удален.

- Трос акселератора может быть заменен или дублирован другим, независимо от того, будет ли он оригинальным или нет. Такой дополнительный трос должен быть аварийным (вспомогательным), т.е. должен быть подсоединен параллельно с серийным тросом акселератора.

Если серийный автомобиль оснащен дроссельной заслонкой с сервоприводом, то комплект дроссельной заслонки с механической связью, омологированный в Группе N, может использоваться.

- Резьбовые крепежные детали могут быть заменены, при условии, что замена сделана из железосодержащего материала.

- **Зажигание:** Марка и тип свечей зажигания, ограничитель числа оборотов и провода высокого напряжения, свободны.

Электронный блок управления (ЭБУ) и компоненты зажигания в ЭБУ свободны, однако, система должна быть полностью взаимозаменяема с оригинальным блоком. Оригинальный жгут должен быть сохранен и не может быть изменен.

Датчики и актуаторы со стороны входа (и их функции) должны быть стандартными.

Никакой датчик не может быть добавлен, даже с целью регистрации данных. Также запрещается добавление выключателей (перемычек) в оригинальную проводку между электронным блоком управления и датчиками и/или исполнительными элементами.

В случае если модель оснащена мультиплексной электропроводкой, использование жгутов вместе с электронным блоком управления омологированным в Варианте Опции (VO) разрешено.

- Любая система записи данных запрещается, если она не установлена на омологированном автомобиле.

Возможно только использование систем регистрации данных, устанавливаемых на серийный автомобиль, они не могут быть изменены с целью записи дополнительных параметров.

Разрешены только датчики следующих параметров:

Температура воды, температура масла, давление масла, частота вращения коленчатого вала двигателя.

Каждый из этих датчиков может быть подсоединен к одному или нескольким дисплеям (с возможностью накопления данных) посредством электрического жгута, не связанного с иными жгутами.

- **Система охлаждения:** термостат свободный, равно как и система управления вентилятором и температура его включения. Способ фиксации крышки радиатора свободный.

- **Карбюраторы:** оригинальная система должна быть сохранена.

Компоненты карбюратора, которые регулируют количество бензина, поступающего в камеру сгорания, могут быть изменены, при условии, что они не имеют никакого влияния на количество проходящего воздуха.

Сменные картриджи воздушных фильтров допускаются также, как оригинальные.

- **Впрыск:** оригинальная система должна быть сохранена.

Компоненты системы впрыска, расположенные вниз по потоку от измерителя воздушного потока, и которые управляют количеством бензина, поступающего в камеру сгорания, могут быть изменены, но не заменены, при условии, что они не имеют никакого влияния на количество поступающего воздуха.

Электронный блок управления для впрыска не ограничивается.

Входы к ЭБУ (датчики, актуаторы, и т.д.), включая их функции, должны остаться стандартными. Также запрещается добавление выключателей (перемычек) в оригинальную проводку между электронным блоком управления и датчиками и/или исполнительными элементами.

Выходы от ЭБУ должны сохранить свои оригинальные функции в соответствии с картой омологации.

В случае если модель оснащена мультиплексной электропроводкой, использование жгутов вместе с электронным блоком управления омологированным в Варианте Опции (VO) разрешено.

Необходимо быть уверенным, что датчики, применяемые в автомобиле с мультиплексной электропроводкой, могут быть сохранены при использовании омологированного жгута электропроводки.

Инжекторы (форсунки) могут быть изменены или заменены, чтобы изменить их производительность, но без изменения их принципа работы и их крепления.

Топливная рампа может быть заменены другой, свободной конструкции, но с обязательными резьбовыми соединениями магистралей и регулятора давления. Крепление форсунок должно быть идентичным оригинальному.

Сменные картриджи воздушных фильтров допускаются также, как и оригинальные.

- **Смазка:** установка перегородок в масляном поддоне разрешена.

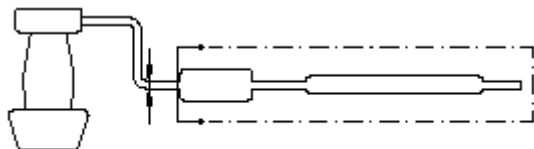
- Сменные картриджи масляных фильтров допускаются также, как и оригинальные.

Для двигателей с турбонагнетателем разрешено заменять магистрали смазки турбины на удовлетворяющие требованиям Ст.253-3.2. Эти магистрали можно оборудовать быстроразъемными соединителями.

- Опоры двигателя и коробки передач оригинальные или омологированные. Если опоры оригинальные, эластичный материал опор свободный.

- **Выпуск:**

Разрешено удалять внутреннюю часть оригинального глушителя или изменять выпуск от первого глушителя до выпускного отверстия, максимальный наружный диаметр трубопровода, должен быть как у трубы, расположенной на входе в первый глушитель (см. рисунок 254-3 и статью 328r карты омологации для Группы N).



254-3

Если в первом глушителе имеются два входных отверстия, то максимальный наружный диаметр нового трубопровода должен соответствовать соответствующему суммарному сечению для этих двух труб.

Для автомобилей с турбонагнетателем разрешено изменять выпуск после выходного фланца турбонагнетателя, причем максимальное сечение трубопровода, должно соответствовать наружному диаметру трубы, расположенной на входе в первый стандартный глушитель. Переход от выходного фланца турбонагнетателя к трубопроводу может быть сделан коническим.

Только одна труба может присутствовать на выходе, если используется не оригинальная часть.

Выпускное отверстие должно быть расположено в том же самом месте, что и у оригинальной системы выпуска.

Эти разрешения не должны повлечь за собой никаких изменений кузова, а уровень шума должен соответствовать законам страны, в которой проходит соревнование.

Дополнительные части для крепления элементов выпускной системы - разрешены.

Глушитель – часть системы выпуска, которая должна уменьшить уровень шума выхлопа автомобиля.

Поперечное сечение глушителя должно быть, по крайней мере, 170% от такового сечения входной трубы. Он должен содержать звукопоглощающий материал. Звукопоглощающий материал может иметь вид трубы с 45% перфорацией или синтетической набивки.

Длина глушителя должна быть между 3 и 8 диаметрами входного отверстия.

Глушитель может быть поставлен как серийная деталь, приваренная к трубе, но труба не рассматривается как часть глушителя.

Каталитический нейтрализатор рассматривается как глушитель и может быть перемещен.

Если катализатор установлен непосредственно на коллектор, то он может быть заменен конической частью той же самой длины и с такими же диаметрами входного и выходного отверстий.

После этой части, выпуск не ограничивается, но диаметр трубы не может быть больше, чем на выходе из катализатора.

Если каталитический нейтрализатор является неотъемлемой частью выпускного коллектора, возможно только удаление внутренних частей каталитического нейтрализатора.

Кислородный датчик ("Лямда-зонд") может быть удален, только если он находится в свободной части выпускной трубы.

- **Прокладка головки цилиндров:** материал свободный, но не толщина.

- **Крузиз контроль:** Управление может быть отсоединено.

- **Только для ралли:** Число цилиндров ограничено 6.

Рабочий объем следующим образом ограничен для двигателей:

а) Обычные атмосферные двигатели

- 3 литра максимум для двигателей с двумя клапанами на цилиндр.

- 2.5 литра максимум для двигателей больше, чем с двумя клапанами на цилиндр.

б) Двигатели с наддувом

Номинальный рабочий объем цилиндров ограничен 2500 см³ максимум.

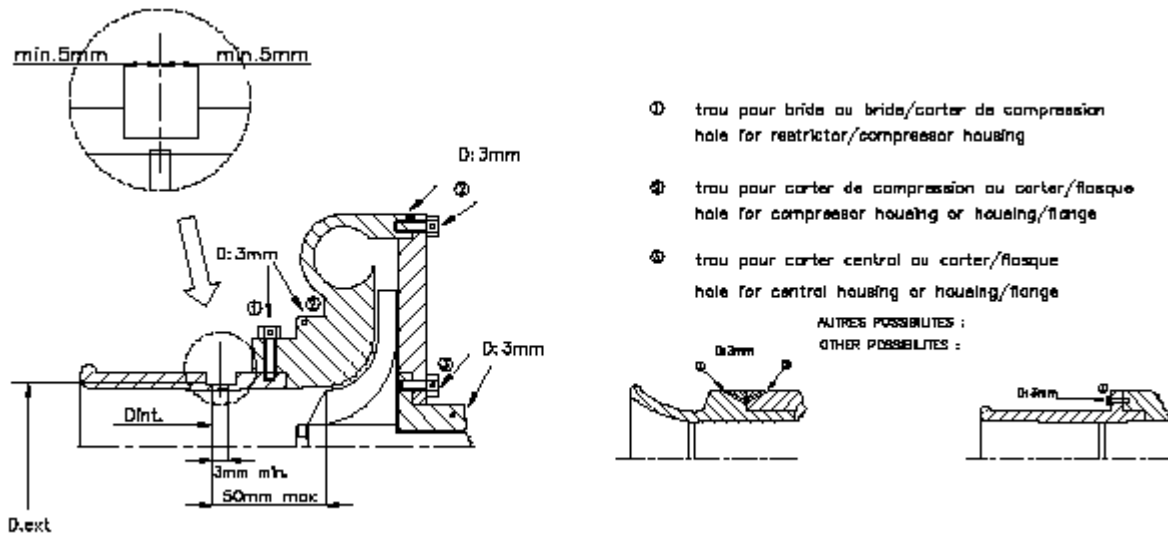
Система наддува должна соответствовать омологии двигателя.

Все автомобили с наддувом должны быть оснащены рестриктором, установленным на корпус компрессора.

Такой рестриктор, обязательный на ралли, не запрещен в других соревнованиях, на усмотрение участника.

Весь воздух необходимый для питания двигателя должен проходить через этот рестриктор, который должен соответствовать следующему:

Максимальный внутренний диаметр рестриктора – 32 мм. Он должен быть выдержан на длине не менее 3 мм, в направлении потока воздуха от плоскости, перпендикулярной к оси вращения турбины и расположенной максимально в 50 мм вверх по потоку от плоскости проходящей через верхние по потоку оконечности турбинных лопаток (см. Рисунок 254-4).



254-4

Этот диаметр должен быть соблюден, независимо от температурных условий.

Внешний диаметр рестриктора в его самом узком месте должен быть меньше чем 38 мм, и должен сохраняться на расстоянии 5 мм в каждую сторону.

Монтаж рестриктора на турбоагнетатель должен быть выполнен таким способом, что два винта должны быть полностью удалены из корпуса компрессора или рестриктора, чтобы отделить рестриктор от компрессора.

Присоединение посредством винта с иглой не разрешено.

Для установки рестриктора, разрешается удалять материал с корпуса компрессора, и добавлять его, с единственной целью установки рестриктора на корпусе компрессора.

Головки винтов/болтов должны быть просверлены так, чтобы они могли быть опломбированы.

Рестриктор должен быть сделан из цельного куска материала и может иметь отверстия исключительно для установки и пломбирования, которое должно быть выполнено между крепежными винтами, между рестриктором (или соединением рестриктор/корпус компрессора), корпусом компрессора (или соединением корпус/фланец) и корпусом турбины (или соединением корпус/фланец) (см. Рисунок 254-4).

В случае двигателя с двумя параллельными компрессорами, каждый компрессор должен быть ограничен рестриктором со внутренним диаметром 22.6 мм.

- **Дизельный двигатель:**

Для автомобилей с дизельными двигателями, рестриктор должен иметь максимальный внутренний диаметр 35 мм и внешний диаметр 41мм, с учетом условий, изложенных выше (этот диаметр может быть пересмотрен в любой момент без уведомления).

В случае двигателя с двумя параллельными компрессорами, каждый компрессор должен быть ограничен рестриктором с максимальным внутренним диаметром 22.7 мм. и максимальным наружным диаметром 28.7 мм, на указанных выше условиях.

6.2 Трансмиссия

6.2.1 Сцепление:

Диск свободный, включая вес, с сохранением числа. Диаметр может быть увеличен.

6.2.2 Коробка передач:

Внутренности коробки передач не ограничиваются.

Число зубьев и передаточные отношения, омологированные в Группе N должны быть сохранены.

Шарниры привода переключения передач не ограничиваются.

Схема включения передач, омологированная на серийной модели должна быть сохранена.

6.2.3 Дифференциал:

Использование механического дифференциала повышенного трения разрешено, при условии, что он омологирован в (VO), и может быть установлен в серийный корпус.

"Нагрузочные углы" корпуса сателлитов и числа дисков не могут быть изменены по сравнению серийным или омологированным в (VO) дифференциалом. Однако, толщины дисков могут быть изменены.

Для его установки, внутренняя часть оригинального корпуса дифференциала может быть изменена.

"Механический дифференциал с повышенным трением" – это любая система, которая работает механически, то есть без помощи гидравлических или электронных систем.

Вязкостная муфта не рассматривается как механическая система.

Если омологированное транспортное средство оснащено вязкостной муфтой, она может быть сохранена, но нельзя будет добавить другой дифференциал.

Если оригинальный автомобиль оборудован дифференциалом с электронным управлением, то электронный блок управления не ограничивается, однако он должен быть полностью взаимозаменяем с оригинальным блоком (т.е., дифференциал должен работать при замене блока на стандартный).

Датчики и актуаторы со стороны входа равно как и их функции должны быть стандартными.

Никакие датчики не могут быть добавлены, даже с целью регистрации данных.

Электрический жгут не может быть изменен.

6.2.4 Полуоси:

Должны быть оригинальными, или омологированы в Варианте Опций (VO).

6.3 Подвеска

Регулировка настроек пружин и амортизаторов из салона запрещена.

Разрешается усиление структурных элементов подвески (за исключением стабилизаторов поперечной устойчивости) и точек их крепления с добавлением материала.

Усиление подвески не должно приводить к образованию полостей. Две отдельные части подвески не должны соединяться в одну.

- Пружины:

Опоры пружин могут быть регулируемыми, если части осуществляющие регулировку – (опоры пружины) не составляют единого целого с оригинальной подвеской/кузовом (могут быть удалены).

Цилиндрические пружины: длина свободная, как и число витков, диаметр прутка, внешний диаметр, тип пружины (прогрессивный или нет) и форма опор пружины.

Число пружин и их опор не ограничивается, при сохранении последовательного расположения.

Листовые рессоры: длина, ширина, толщина и вертикальная кривизна – свободны.

Торсионы: диаметр свободный.

Разрешенные изменения по пружинам подвески не позволяют игнорировать п. 205 карты омологации (минимальная высота от центра крышки ступицы до колесной арки).

- Узел "пружина + амортизатор":

Такой узел разрешен, даже если он не устанавливается на серийный автомобиль, и при условии, что оригинальная пружина удалена.

- Амортизаторы:

Свободны, при условии, что их число, их тип (телескопический, рычажный, и т.д.), их рабочий принцип (гидравлический, фрикционный, и т.д.), и их точки крепления остаются неизменными.

Использование линейных направляющих подшипников запрещено.

Разрешены только подшипники скольжения.

Проверка принципа действия амортизатора должна выполняться следующим образом:

Как только пружины и/или торсионы будут удалены, автомобиль должен опуститься до жестких упоров меньше чем за 5 минут.

Резервуары амортизатора могут быть прикреплены на неизменный корпус автомобиля.

Если амортизаторы имеют отдельные резервуары, расположенные в салоне или в неотделенном от салона багажнике, они должны быть прочно закреплены и должны иметь защиту.

Сайлент-блок может быть заменен «шаровым» шарниром, но только при условии, что амортизатор не имеет никакой направляющей функции. Для ралли, проходящих на Африканском континенте, сайлент-блок может быть заменен «шаровым» шарниром, даже если амортизатор имеет направляющую функцию.

Газонаполненные амортизаторы, относительно их рабочего принципа, будут рассматриваться как гидравлические амортизаторы.

-Амортизатор подвески типа Мак-Ферсон.

Если для замены амортизирующего элемента подвески типа «Мак-Ферсон», или ей аналогичной, необходимо заменить телескопирующий узел и/или стойку (амортизатор и элементы его крепления к колесной цапфе), то вновь устанавливаемые части должны быть механически эквивалентны оригинальным и иметь те же самые точки крепления.

Для подвесок типа «Мак-Ферсон», форма опор пружины свободная.

Их материал свободный.

В случае масло-пневматической подвески, сферы могут быть заменены с изменением их размеров, формы и материала, но не их числа.

На сферы может быть установлен регулировочный вентиль, доступный снаружи автомобиля.

- Сайлент-блоки:

Эластомер сайлент-блока может быть заменен только на эластомер (максимальная твердость 80 единиц по Шору –Тип А).

6.4 Колеса и шины

6.4.1 Колеса:

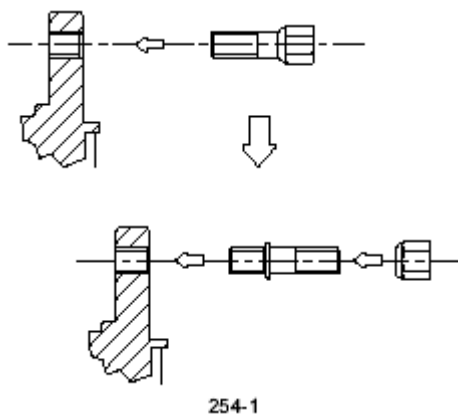
Колеса свободны, если соблюдены омологированный максимальный диаметр (п. 801.а) и максимальная ширина (п. 801.б).

Использование колес с меньшими размерами разрешено.

Кованые колеса сделанные из магния запрещены (включая стандартные колеса).

Они должны быть закрыты крыльями (та же самая система проверки как в Группе А, Статья 255-5.4), и максимальная колея, указанная в карте омологации должна быть соблюдена.

Крепление колес болтами, может быть изменено на крепление шпильками и гайками при условии, что число точек крепления и диаметр резьбы соблюдены, см. рисунок 254-1.



Колесные гайки могут быть заменены, при условии, что они будут выполнены из стали.

Установка воздушных экстракторов на колесах, запрещена.

6.4.2) Шины:

Шины свободны при условии, что они могут быть установлены на дисках.

Запрещено использование любого устройства для поддержания работоспособности шины, имеющей внутреннее давление, не более, чем атмосферное.

Внутренность шины (пространство место между диском и внутренней поверхностью шины) должно быть заполнено только воздухом.

6.4.3) Запасное колесо:

Запасное колесо (колеса) – обязательны, если упомянуто(ы) в карте омологации.

Запасное колесо может быть перенесено внутрь салона, при условии, что оно надежно закреплено и не установлено на месте, предназначенном для экипажа.

6.5 Тормозная система

За исключением изменений, разрешенных данной статьей, тормозная система должна быть оригинальной, либо омологирована в Варианте Опций (VO).

Электронный блок управления тормозной системой не ограничивается, однако он должен быть полностью взаимозаменяем с оригинальным блоком (т.е., тормозная система должна работать при замене блока на стандартный).

Датчики и актуаторы со стороны входа равно как и их функции должны быть стандартными.

Никакие датчики не могут быть добавлены, даже с целью регистрации данных.

Электрический жгут не может быть изменен.

Тормозные накладки свободны, также как и способ их крепления (клепка, приклеивание и т.д.) при условии, что фрикционная поверхность тормозов не увеличивается.

Тормозные щиты могут быть удалены или согнуты.

Если автомобиль оснащен сервоприводом тормозов, это устройство может быть отсоединено или заменено на комплект, омологированный в Варианте Опций (VO).

То же самое относится к антиблокировочной тормозной системе.

Если антиблокировочная тормозная система (ABS) отсоединена или удалена, разрешено использовать механический распределитель задних тормозных усилий, омологированный изготовителем в VO.

Разрешается установка пружин в цилиндры суппортов и замена уплотнителей и пыльников суппортов.

Магистральи тормозной системы могут быть заменены магистральями авиационного типа.

Устройства для очистки от дорожной грязи, которая собирается на тормозном диске и/или колесе могут быть добавлены.

6.5.1) Ручной тормоз:

Механический ручной тормоз может быть заменен гидравлической системой омологированной в Группе N, но в этом случае обязательны: диагональная тормозная схема (X-образная схема), либо оригинальная тормозная схема.

Разрешается изменять расположение системы гидравлического ручного тормоза, при условии, что она останется в месте в которое омологировано в Группе N (на центральном тоннеле).

6.6 Рулевое управление

Магистральи, соединяющие насос сервоусилителя и рейку можно заменять на магистральи, соответствующие Ст.253.3.2.

6.7 Кузов

6.7.1)Снаружи:

Колпаки колес должны быть удалены.

Защитные крышки фар могут быть установлены при условии, что их единственная функция состоит в защите стекла, и что они не имеют никакого влияния на аэродинамику автомобиля.

Только на ралли, разрешена установка устройств для защиты автомобиля снизу. Это должна быть реальная защита снизу, съемная и предназначенная исключительно и определено, чтобы защищать следующие части: двигатель, радиатор, подвеску, коробку передач, бак, трансмиссию, рулевое управление, выпуск, огнетушители.

Защита снизу может простирается на всю ширину нижней части переднего бампера, но только впереди осей передних колес.

Крепления переднего и заднего бамперов не могут быть изменены.

Разрешены дополнительные крепления (в дополнение к оригинальным, которые должны быть сохранены) элементов кузова (бампер, расширения крыльев и т.д.).

Способ крепления крышки топливного бака - свободный.

Замена щеток переднего и заднего стеклоочистителя разрешена.

Пластиковые звукоизоляционные материалы могут быть удалены из колесных арок. Эти пластиковые элементы можно заменять на алюминиевые или пластиковые элементы той же формы.

Пластиковые защитные панели, расположенные снизу кузова (омываемые потоком воздуха) могут быть удалены.

6.7.2) Внутри:

Передние сиденья могут быть перемещены назад, но не далее вертикальной плоскости, определяемой передним краем оригинального заднего сиденья.

Это ограничение относится к верхней части переднего сиденья (если оно без подголовника), а если подголовник интегрирован в сиденье, то к задней крайней точке плеч водителя.

Задние сиденья могут быть удалены.

Задние ремни безопасности могут быть удалены.

6.7.2.1) Если топливный бак установлен в багажнике и задние сиденья удалены, несгораемая и непроницаемая для жидкости переборка должна отделять салон от топливного бака.

В случае двухобъемного автомобиля, можно использовать не структурную разделительную прозрачную стенку из невоспламеняющейся пластмассы между кокпитом и местом расположения бака.

6.7.2.2) Приборная панель:

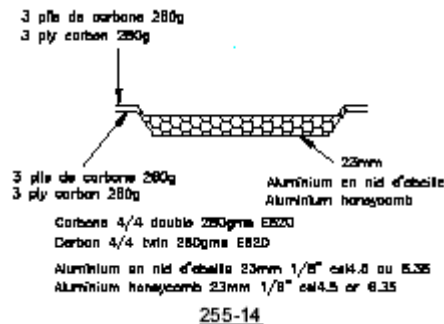
Приборная панель и центральная консоль должны остаться оригинальными.

6.7.2.3) Двери – боковая обшивка:

Разрешается удалять материал звукоизоляции из дверей, при условии, что это не изменяет форму дверей.

а) Разрешается удалять обшивку двери вместе со штангами боковой защиты, чтобы установить боковую защитную панель, которая сделана из композитных материалов.

Минимальная конфигурация этой панели должна соответствовать рисунку 255-14.



б) Если штанги боковой защиты в дверях не удалены, то дверные панели могут быть изготовлены из: металлического листа толщиной не менее 0,5 мм; карбоновой панели толщиной не менее 1 мм; другого плотного и негорючего материала толщиной не менее 2 мм.

Эти правила относятся также и к обшивкам двухдверного автомобиля, расположенным ниже заднего бокового окна.

Защитная боковая панель должна простираться не менее чем: от основания двери до максимальной высоты штанги боковой защиты двери.

Разрешено заменять электрические стеклоподъемники ручными.

Разрешено заменять ручные стеклоподъемники электрическими.

6.7.2.4) Пол:

Ковры свободны и, таким образом, могут быть удалены.

6.7.2.5) Другие материалы звукоизоляции и облицовки:

Иные материалы звукоизоляции и облицовки, чем упомянутые в пунктах 6.7.2.3 (Двери) и 6.7.2.2 (Приборная панель), могут быть удалены.

6.7.2.6) Система обогрева:

Оригинальное оборудование для обогрева должно быть сохранено.

Перечисленные ниже части системы кондиционирования могут быть удалены: конденсор и вспомогательный вентилятор, бак для жидкости, испаритель и вентилятор, расширительный клапан, трубки, соединители, контакторы и переключатели, датчики и исполнительные элементы, необходимые для функционирования системы.

Удалять компрессор кондиционера разрешено только если его система привода полностью независима от любых других систем. В противном случае его удаление должно быть омологировано в VO.

Компрессор может быть отключен.

Если какие-то элементы являются общими с системой обогрева – они должны быть сохранены.

6.7.2.7) Съёмная задняя полка в двухобъемных автомобилях может быть удалена.

6.7.3) Дополнительное оборудование:

Все то, что не имеет никакого влияния на поведение автомобиля, например, оборудование, которое улучшает эстетику или комфорт внутри автомобиля (освещение, обогрев, радио, и т.д.), разрешено устанавливать без ограничений.

Эти аксессуары не могут ни в коем случае увеличивать мощность двигателя, или влиять на рулевое управление, трансмиссию, тормоза, или управляемость, даже косвенным способом.

Все органы управления должны сохранять функции, предусмотренные для них изготовителем.

Они могут быть доработаны, чтобы облегчить их использование и удобство, например, более длинный рычаг ручного тормоза, дополнительные накладки на педаль тормоза, и т.д.

Разрешено:

1) Измерительные приборы типа спидометров и т.д. могут быть установлены или заменены и могут иметь иные функции. Такая установка должна быть травмобезопасной. Однако спидометр не может быть удален, если это запрещено Дополнительным регламентом соревнования.

2) Звуковой сигнал может быть заменен и/или добавлен дополнительный, в пределах доступа пассажира.

Сигнал не обязателен на закрытых трассах.

3) Стопорный механизм ручного тормоза может быть модифицирован с целью получения моментальной расфиксации.

4) Рулевое колесо свободно.

Система противоугонной блокировки рулевой колонки может быть выведена из действия.

Механизм быстрого съема рулевого колеса должен состоять из фланца, концентрического с рулевым колесом, окрашенного в желтый цвет путем анодирования или нанесением иного стойкого покрытия и располагаться на рулевой колонке за рулевым колесом.

Для отсоединения необходимо тянуть фланец вдоль оси рулевого колеса.

5) Дополнительные отделения могут быть добавлены к перчаточному ящику, также как дополнительные карманы к дверям, при условии, что используются оригинальные панели.

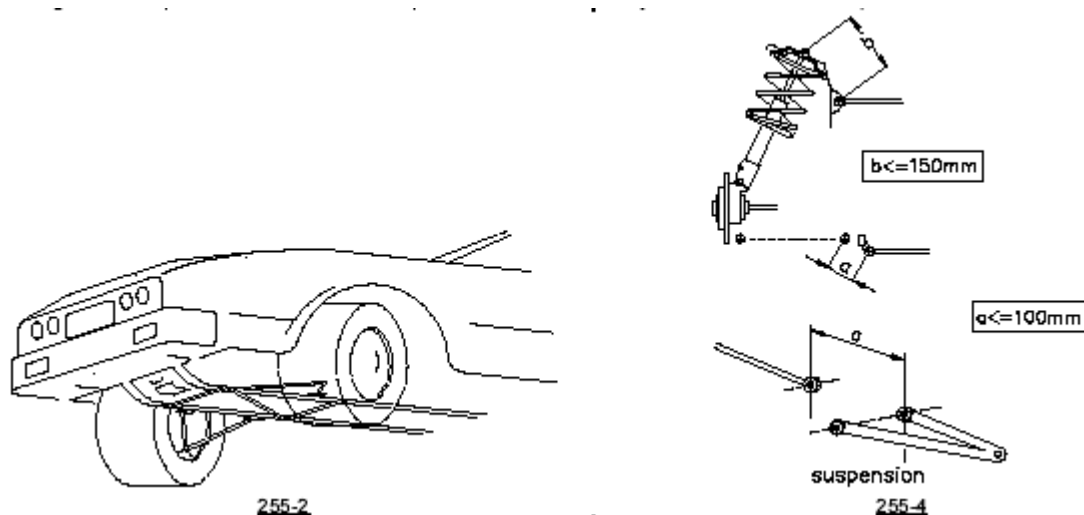
6) Изоляционный материал может быть добавлен к существующим переборкам для защиты пассажиров от огня и тепла.

6.7.4) Усиления:

Усилительные распорки могут быть установлены на точки крепления подвески к кузову или шасси одной и той же оси, по разные стороны от продольной оси автомобиля, при условии, что они съемные и крепятся посредством болтов.

Расстояние между точкой крепления подвески и точкой крепления распорки не может превышать 100 мм, если она не является: поперечной распоркой, омологированной с каркасом безопасности или верхней штангой, прикрепленной к подвеске MacPherson или подобной.

В последнем случае, максимальное расстояние между точкой крепления штанги и центром верхнего шарнира - 150 мм (рис.255-4 и 255-2).

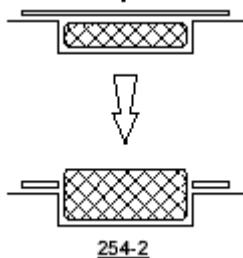


Кроме этих точек, распорка не должна крепиться на кузове или механических частях.

Если серийный автомобиль оборудован усиливательной штангой, разрешено удалять ее или заменять ее на штангу, соответствующую описанным выше требованиям.

Усиление поддресоренных частей разрешено при условии, что используемый материал повторяет форму оригинального материала и находится в контакте с ним.

6.7.5) Если оригинальное запасное колесо размещается в закрытом отсеке, и если оно заменено более широким (см. п.6.4), расположенным в том же месте, то разрешено из крышки, закрывающей этот отсек, удалять поверхность, образованную диаметром нового колеса (рисунок 254-2).



6.8 Электрическая система

- **Батарея:** модель, емкость и кабели для подключения аккумулятора свободны.

Напряжение батареи и место ее расположения должны быть сохранены.

Силовые выводы могут быть размещены в салоне.

- **Генератор:** Может быть заменен более мощным. Генератор постоянного тока не может быть заменен генератором переменного тока и наоборот.

- **Система освещения:** Дополнительные фары **в количестве не более 6 штук**, включая соответствующие реле, разрешены, при условии, что общее количество фар не превышает восьми (задние и габаритные фонари не учитываются) и при условии, что они разрешены законами страны проведения соревнований.

Они не могут быть встроены в кузов.

Если сохранены серийные противотуманные фары, они будут причислены к дополнительным.

Фары и другие внешние световые приборы должны всегда быть парными.

Оригинальные фары могут быть отключены и закрыты липкой лентой.

Они могут быть заменены другими фарами, в соответствии с этой Статьей.

Фонарь заднего хода может быть установлен, если он включается только когда рычаг управления коробкой передач находится в положении "задний ход" и при условии, что требования ПДД соблюдены.

- Плавкие предохранители могут быть добавлены в электрическую систему.

6.9 Топливная цепь

Если оригинальный бак оснащен электрическим насосом и внутренним фильтром, то при использовании баков FT3 1999, FT3.5 или FT5 или иных топливных баков, омологированных изготовителем и присутствующих в карте омологации, разрешено применять внешние фильтр и насос с характеристиками идентичными омологированным. Эти части должны быть надежно защищены.

Установка второго топливного насоса разрешена, но это должен быть только запасной топливный насос, то есть он не может работать в дополнение к основному насосу. Его подключение должно быть возможно, только когда автомобиль неподвижен и посредством чисто механического устройства, расположенного отдельно от насосов.

Заправочные отверстия не могут быть расположены в оконном проеме.

Если используются баки FT3 1999, FT3.5 или FT5, то топливопроводы должны быть заменены линиями авиационного типа, схема их прокладки произвольна.

Если используется серийный бак, эта замена необязательна.

Для прохождения подводящих и отводящих магистралей топливного бака, разрешается проделать в полу два отверстия максимальным диаметром по 60 мм (или эквивалентной площади, другой формы).

Если автомобиль оснащен топливными баками FT3 1999, FT3.5 или FT5, то полная вместимость топливных баков не должна превышать указанную в карте омологации Группы N (п. 401.d), за исключением участия в ралли.

В этом случае, общая вместимость баков не должна превышать следующие пределы, в зависимости от рабочего объема двигателя:

До 700 см³: 60 литров

Более чем 700 см³ и до 1000 см³: 70 литров

Более чем 1000 см³ и до 1400 см³: 80 литров

Более чем 1400 см³: 95 литров

Для двухобъемных автомобилей, омологированных с 01.01.98 с топливным баком, установленным в багажном отделении, пламезащитный и непроницаемый для жидкости кожух должен окружать топливный бак и его заправочные отверстия.

Для трехобъемных автомобилей, омологированных с 01.01.98, пламезащитная и непроницаемая для жидкости перегородка должна отделять салон от топливного бака. Однако рекомендуется, чтобы эта непроницаемая для жидкости перегородка была заменена непроницаемым для жидкости кожухом, аналогично двухобъемному автомобилю.

6.10 Домкрат и "колесный гайковерт"

Точки поддомкрачивания могут быть усилены, перемещены и увеличены в количестве. Эти разрешения касаются исключительно точек поддомкрачивания.

Домкрат должен приводиться в действие исключительно вручную (первым либо вторым пилотом), т.е без помощи любой системы с гидравлическим, пневматическим или электрическим источником энергии.

Колесный гайковерт должен обеспечивать одновременное откручивание не более чем одной гайки.

6.11 Каркас безопасности

На автомобилях с эффективным рабочим объемом цилиндров свыше 2 литров и омологированных после 01 января 2006 каркас безопасности должен быть омологирован или сертифицирован НАФ или омологирован ФИА.

СТАТЬЯ 7: АВТОМОБИЛИ С ЭФФЕКТИВНЫМ РАБОЧИМ ОБЪЕМОМ ЦИЛИНДРОВ СВЫШЕ 2 ЛИТРОВ

Указанное ниже относится только к автомобилям с эффективным рабочим объемом цилиндров свыше 2 литров.

7.1. Минимальный вес (Только для автомобилей с приводом на 4 колеса)

а) Только на ралли и для автомобилей омологированных после 01.01.2006 минимальный вес автомобиля – 1350 кг при следующих условиях:

- Это реальный вес пустого автомобиля без первого и второго водителей и их экипировки и максимум с одним запасным колесом на борту.

- Если на борту находятся два запасных колеса, то перед взвешиванием одно из них должно быть удалено.

Ни в какой момент соревнования вес автомобиля не может быть меньше, чем указано в настоящей Статье.

В случае сомнений во время взвешивания экипировка первого и второго водителей должна быть удалена, включая шлемы, однако наушники, внешние по отношению к шлему могут быть оставлены в автомобиле.

В случае сомнений и не на ралли, для проверки веса технические контролеры могут опустошить резервуары для расходоуемых жидкостей.

Разрешено применение балласта, на условиях Статьи 252-2.2.

б) Только для ралли, минимальный вес автомобиля (при условиях статьи 7.1.а) с экипажем (водитель + штурман + полная экипировка водителя и штурмана) должен быть: минимальный вес указанный в ст.7.1.а.+ 150 кг.

7.2 Двигатель

7.2.1) Маховик двигателя:

Разрешено использовать маховик двигателя, омологированный в Варианте Опций для Группы N.

7.2.2) Система охлаждения:

Разрешено использовать линии, радиатор и вентиляторы, омологированные в Варианте Опций для Группы N.

7.2.3) Система сбора данных:

Разрешена система сбора данных, даже если ею не комплектуется серийный автомобиль.

Она может подсоединяться только к:

- Серийным датчикам
- Перечисленным ниже датчикам, которые можно устанавливать дополнительно, и которые измеряют: температуру воды, температуру масла, давление масла и частоту вращения коленчатого вала двигателя.

Обмен данных с автомобилем возможен только посредством подсоединяемого кабеля или жесткого электронного носителя информации.

7.2.4) Система "Анти-лаг":

Для активации системы "анти-лаг" разрешено добавлять переключатель с соответствующим электрожгутом.

7.2.5.) Система распыления воды на интеркулер

Разрешено использовать систему, омологированную в Варианте Опций для Группы N

7.2.6) Турбонагнетатель

Разрешено использовать турбонагнетатель, омологированный в Варианте Опций для Группы N

7.3 Трансмиссия

7.3.1) Сцепление:

Разрешено использовать корзину и привод, омологированные в Варианте Опций для Группы N.

7.3.2) Привод переключения передач

Разрешено использовать привод, омологированный в Варианте Опций для Группы N.

7.3.3) Передний и задний дифференциалы

Разрешены только многодисковые дифференциалы повышенного трения механического типа.

Многодисковые дифференциалы повышенного трения механического типа должны:

- Происходить от серийной модели, либо
- Быть омологированы в Варианте Опций для Группы N.

Многодисковый дифференциал повышенного трения механического типа это любая система, которая работает чисто механически, то есть, без помощи гидравлической или электрической систем.

Вязкостная муфта (сцепление) не рассматривается как механическая система.

Любой дифференциал с электронным управлением запрещен.

Число и тип дисков не ограничиваются.

7.3.4) Смазка:

Коробка передач и дифференциал: Дополнительные устройства для смазки и охлаждения масла разрешены, если они омологированы в Варианте Опций.

7.4 Подвеска

7.4.1) Верхняя опора подвески:

Разрешено использовать верхние опоры подвески, омологированные в Варианте Опций для Группы N.

7.4.2) Стабилизаторы поперечной устойчивости:

Разрешено использовать диаметры стабилизаторов поперечной устойчивости, омологированные в Варианте Опций для Группы N.

7.5 Тормоза:

7.5.1) Тормозные диски:

Разрешено использовать тормозные диски, омологированные в Варианте Опций для Группы N.

7.5.2) Тормозные суппорты:

Разрешено использовать тормозные суппорты, омологированные в Варианте Опций для Группы N.

7.5.3) Охлаждение тормозов:

Разрешено использовать воздухопроводы для охлаждения тормозов, омологированные в Варианте Опций для Группы N

7.6 Колеса и шины

Комплектные колеса (равно как и колея) не ограничиваются, при условии что они размещаются в оригинальном кузове; это означает, что при виде сверху, верхняя часть комплектного колеса, расположенная над центром колесной ступицы, должна быть полностью закрыта кузовом.

Крепление колес болтами можно свободно менять на крепление шпильками и гайками.

Использование мотоциклетных покрышек запрещено.

Диски должны быть в обязательном порядке изготовлены из алюминия или стали (за исключением дисков размером 8" x 18" для асфальтовых ралли):

- Для гравийных ралли максимальный размер диска 7" x 15",
- Дополнительным регламентом соревнования (например, ралли по снежным дорогам) может быть предписано применение дисков с максимальным размером 5.5" x 16",
- Для асфальтовых ралли разрешены диски с максимальным размером 8" x 18". Материал дисков 8" x 18" свободный, при условии, что они литые., а минимальный вес диска 8" x 18" – 8.9 кгс.

Накладные воздушные экстракторы на колесах запрещены.

7.7. Рулевое управление

Разрешен масляный радиатор рулевого управления при условии, что он омологирован в Варианте Опциона.

7.8. Задние боковые окна

В 4- и 5- дверных автомобилях стеклоподъемники задних окон могут быть заменены любым устройством, фиксирующим задние боковые окна в закрытом положении.

СТАТЬЯ 8. ИЗМЕНЕНИЯ С 01.01.2010

6.1 Двигатель

...

б) Двигатели с наддувом

...

Максимальный внутренний диаметр рестриктора – **33 мм** ~~32 мм~~. Он должен быть выдержан на длине не менее 3 мм, в направлении потока воздуха от плоскости, перпендикулярной к оси вращения турбины и расположенной максимально в 50 мм вверх по потоку от плоскости проходящей через верхние по потоку оконечности турбинных лопаток (см. Рисунок 254-4).

Этот диаметр должен быть соблюден, независимо от температурных условий.

Внешний диаметр рестриктора в его самом узком месте должен быть меньше чем **39 мм** ~~38 мм~~, и должен сохраняться на расстоянии 5 мм в каждую сторону.

6.3 Подвеска

...

- Сайлент-блоки:

~~Эластомер сайлент-блока может быть заменен только на эластомер (максимальная твердость 80 единиц по Шору – Тип А).~~

Сайлентблок может быть заменен другим, произвольной формы, с максимальной твердостью 80 единиц по Шору – Тип А

СТАТЬЯ 9. ИЗМЕНЕНИЯ С 01.01.2011

7.6 Колеса и шины

...

~~Диски должны быть в обязательном порядке изготовлены из алюминия или стали (за исключением дисков размером 8" x 18" для асфальтовых ралли):~~

Допускаются только литые диски.

Перевод подготовил М.Бонч-Осмоловский.